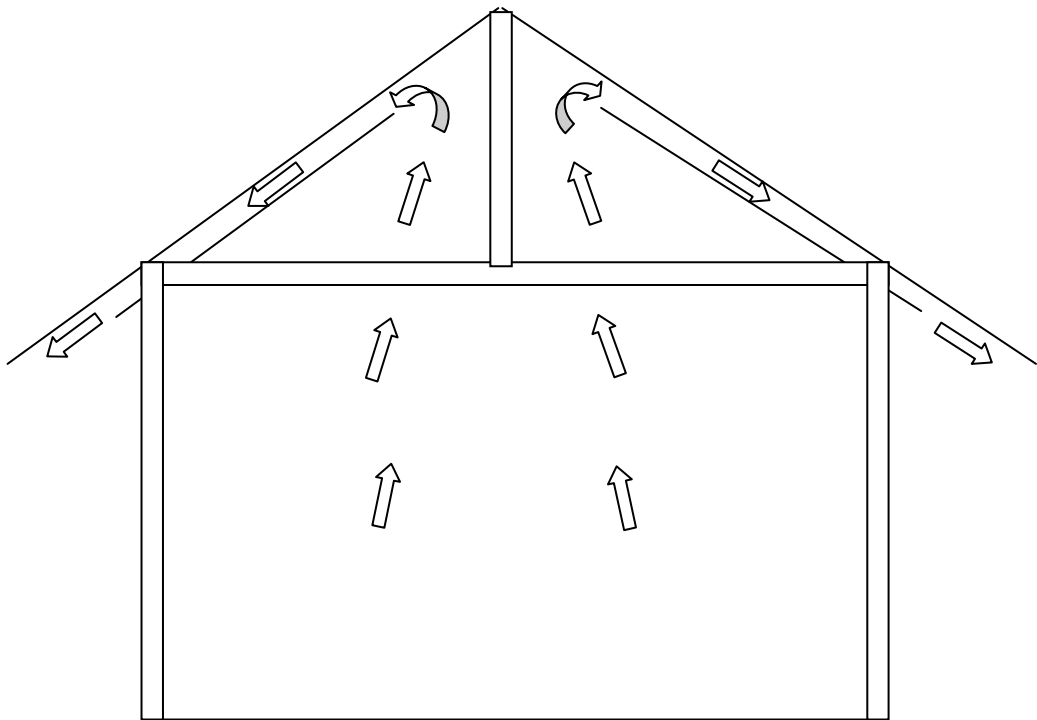


## บทที่ 4

### แบบเรือนอบฟီး การสร้างเรือนอบฟီး และอุปกรณ์ในการทดลอง

#### 4.1 หลักการทำงานของเรือนอบฟီး



รูปที่ 4.1 แสดงลักษณะการไหลของอากาศภายในเรือนอบออกสู่ภายนอก

เรือนอบฟီးโดยอาศัยพลังงานแสงอาทิตย์ มีโครงสร้างทำจากเหล็ก ขนาดประมาณ  $3 \times 6 \times 2.5$  เมตร คลุมด้วยพลาสติกใสโดยรอบ หลังคาคลุมด้วยพลาสติกใสสองชั้น บริเวณชายคาของเรือนอบจะเปิดให้อากาศไหลผ่านออกนอกเรือนอบ

เมื่ออากาศภายในเรือนอบมีอุณหภูมิสูงขึ้น อากาศภายในเรือนอบจะมีความหนาแน่นของอากาศลดลง อากาศจึงลอยตัวสูงขึ้นและพาความชื้นที่ระเหยจากวัสดุที่มาอบในเรือนอบลอยสูงขึ้น และถ่ายเทออกสู่ภายนอกบริเวณชายคาของเรือนอบฟီးดังรูปที่ 4.1

#### 4.2 การสร้างเรือนอบพีช

1. บริเวณที่สร้างเรือนอบพีชคือ ข้างลานจอดรถคณะเกษตรศาสตร์ มหาวิทยาลัยอุบลราชธานี
2. สร้างเรือนอบพีชขนาดประมาณ  $3 \times 6 \times 2.5$  เมตร



รูปที่ 4.2 โครงสร้างเรือนอบพีชที่สร้างจากเหล็ก



รูปที่ 4.3 เรือนอบฟิช



รูปที่ 4.4 หลังคาเรือนอบฟิชคลุมด้วยพลาสติกใสสองชั้น

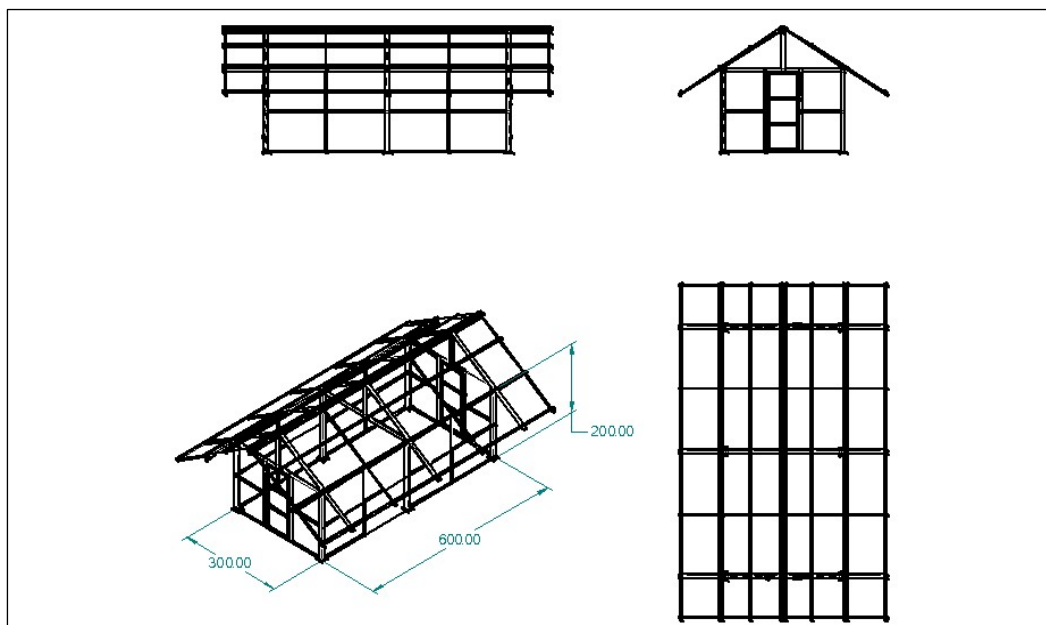


รูปที่ 4.5 ชั้นวาง

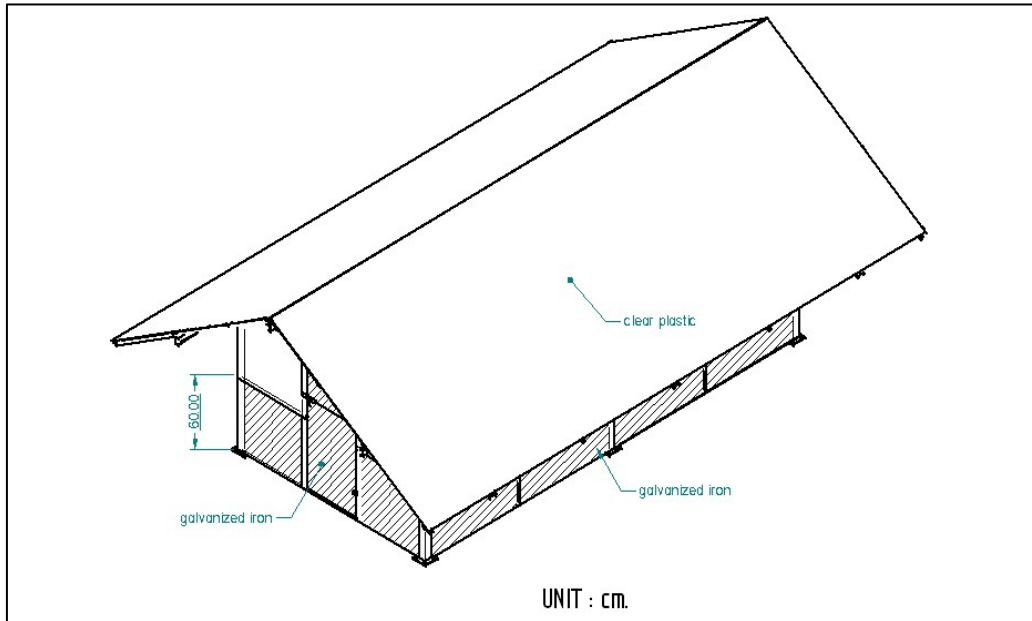
#### 4.3 แบบโครงสร้างเรือนอบพีช

โครงสร้างเรือนอบพีช

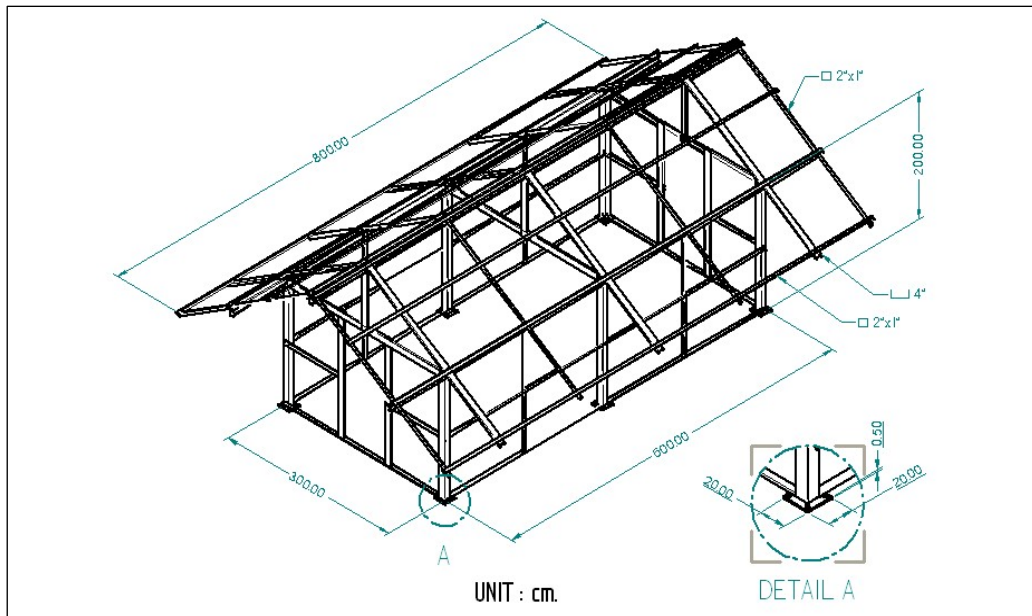
1. เหล็กตัว C ขนาด 4 นิ้ว
2. เหล็กกล่อง □ ขนาด 3 นิ้ว × 1.5 นิ้ว
3. เหล็กกล่อง □ ขนาด 2 นิ้ว × 1 นิ้ว
4. เหล็กกล่อง □ ขนาด 4 นิ้ว × 4 นิ้ว
5. สังกะสีขนาด 6 ฟุต
6. ตะแกรงพลาสติก



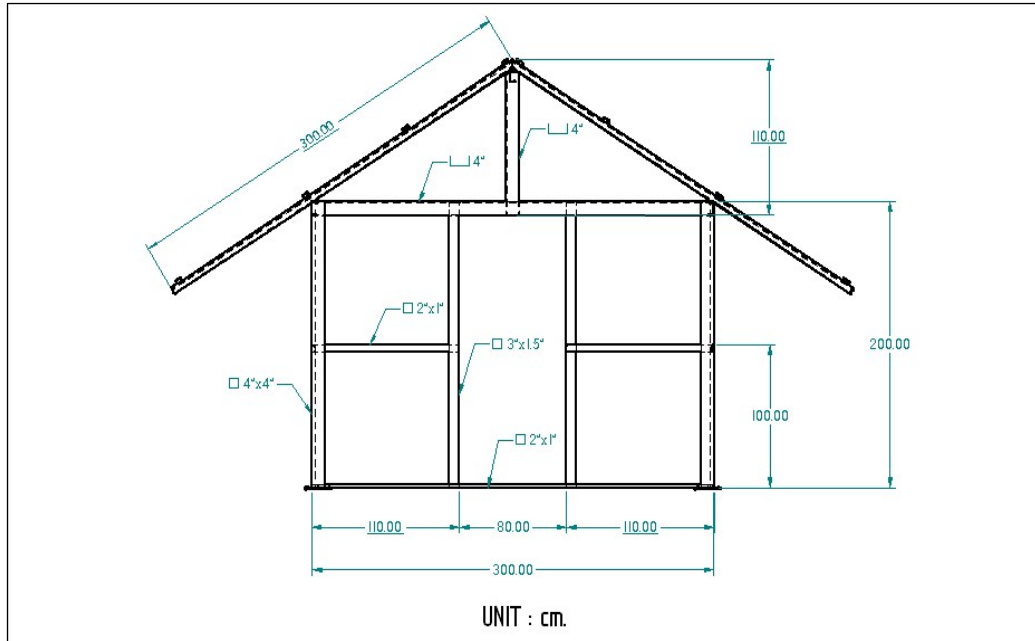
รูปที่ 4.6 แบบ โครงสร้างเรือนอบพีช



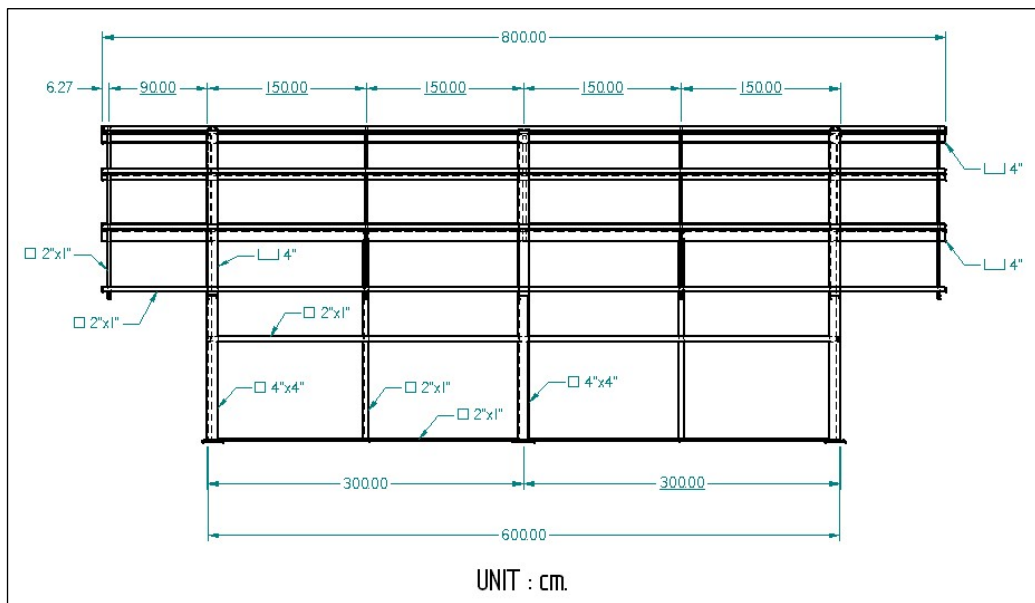
รูปที่ 4.7 ลักษณะเรือนอบฟิชภายนอก



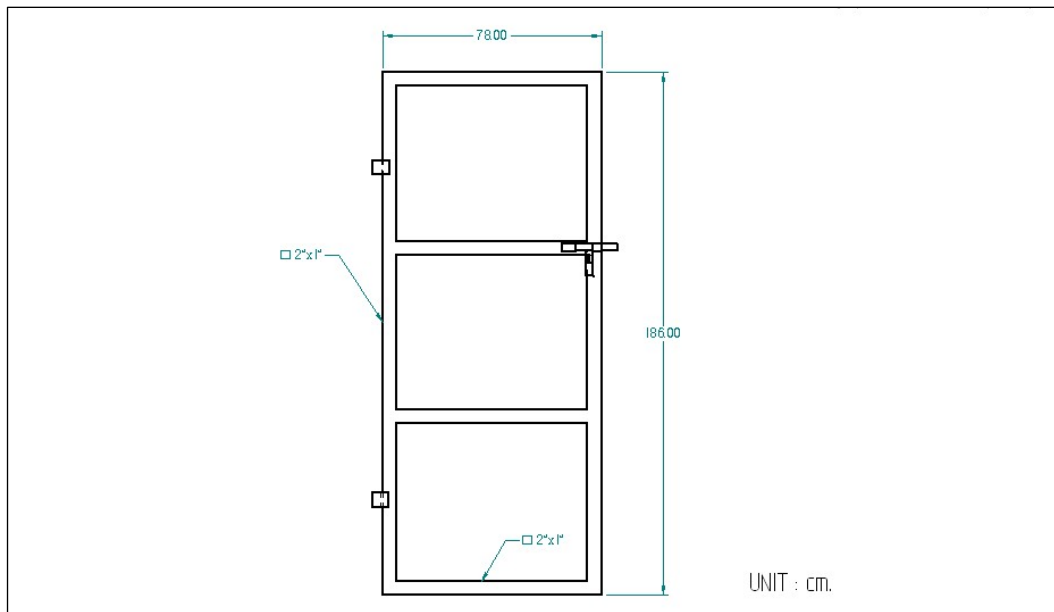
รูปที่ 4.8 ขนาดโครงสร้างเรือนอบฟิช



รูปที่ 4.9 โครงสร้างเรือนอบพีชด้านหน้า



รูปที่ 4.10 โครงสร้างเรือนอบพีชด้านข้าง

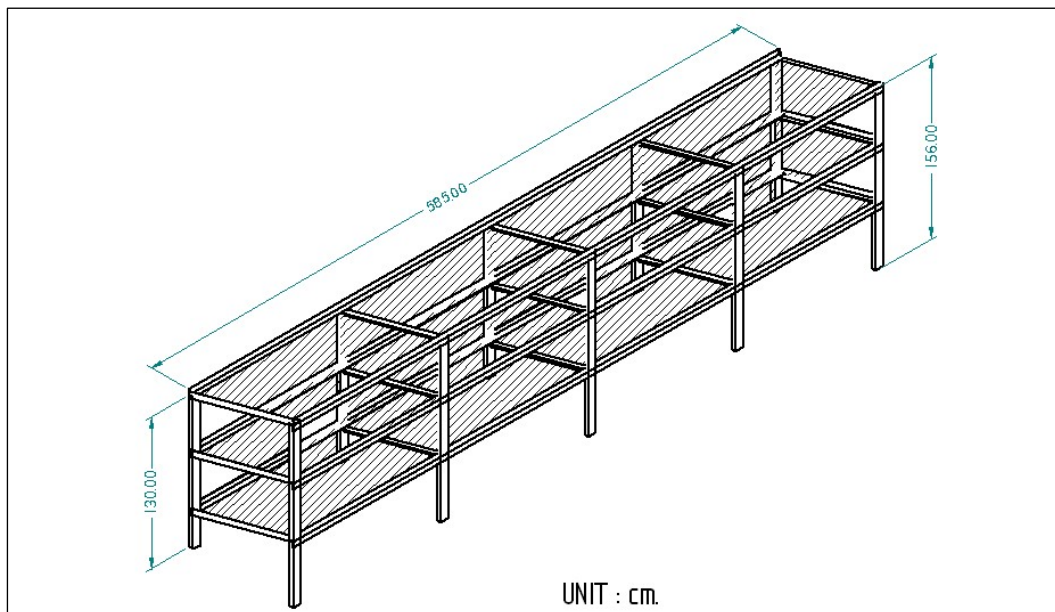


รูปที่ 4.11 โครงสร้างประตูเรือนอบพีช

#### 4.4 ชั้นวางวัสดุที่จะใช้ในเรือนอบ

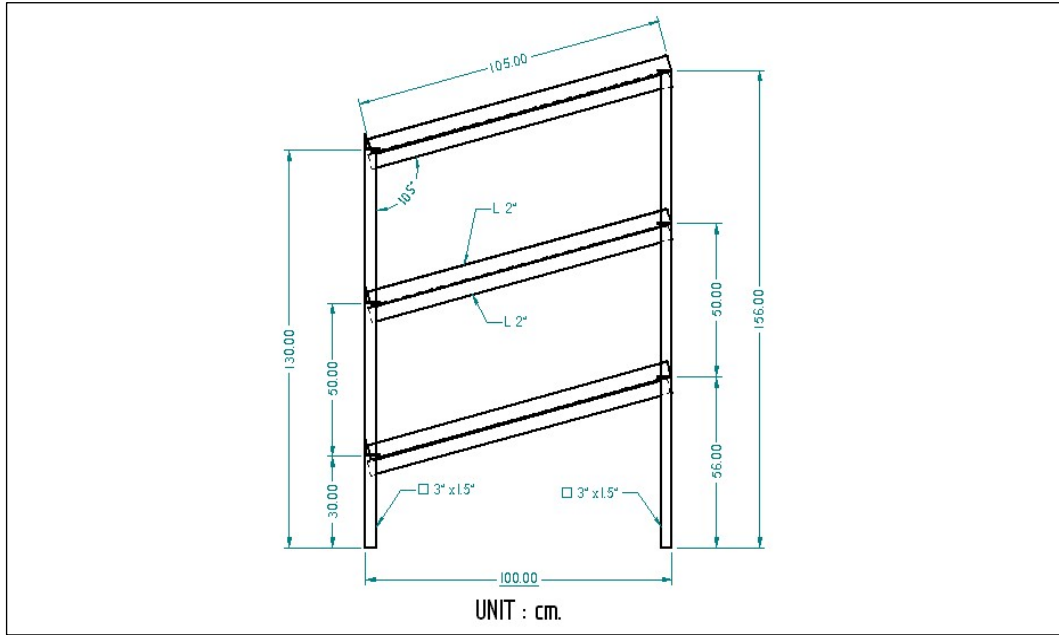
โครงสร้างชั้นวาง

1. เหล็กฉากขนาด 2 นิ้ว
2. เหล็กกล่อง □ ขนาด 3 นิ้ว × 1.5 นิ้ว

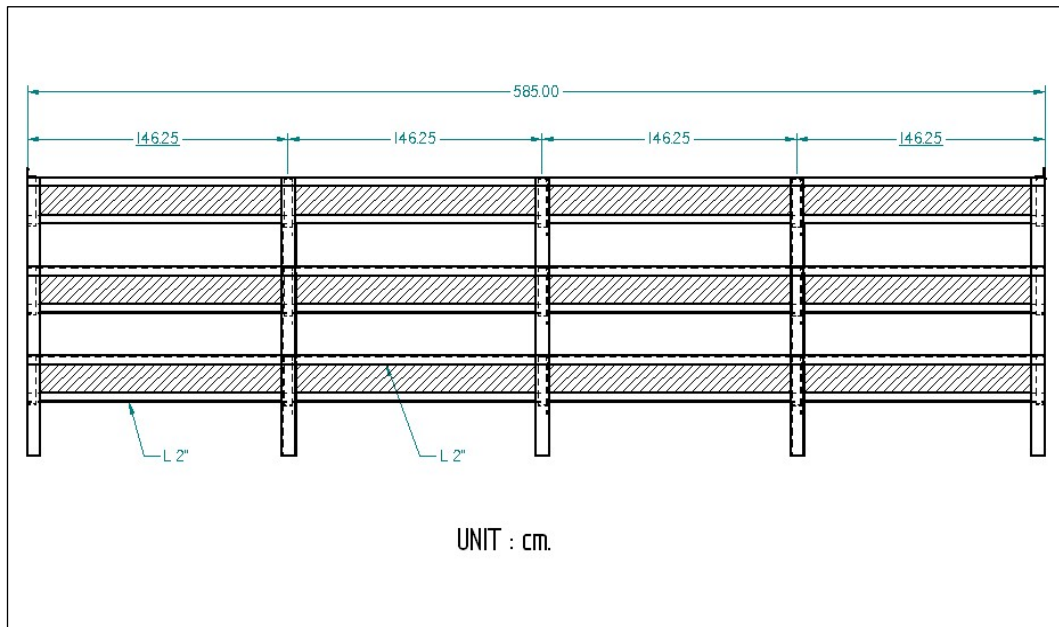


รูปที่ 4.12 แบบชั้นวาง

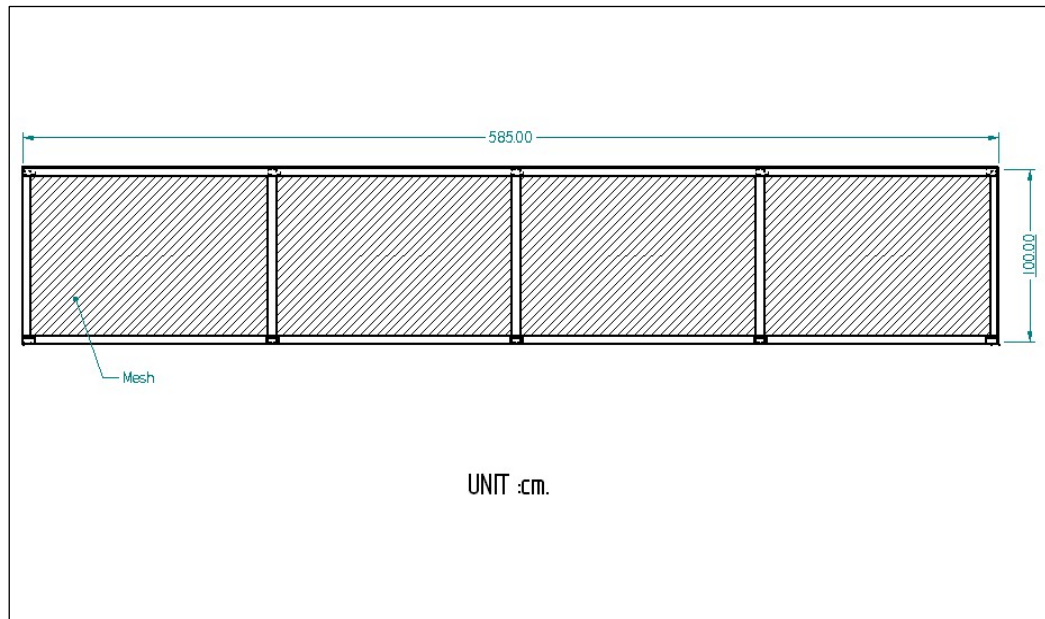




รูปที่ 4.13 ชั้นวางด้านข้าง



รูปที่ 4.14 ชั้นวางด้านหน้า



รูปที่ 4.15 ชั้นวางด้านบน

#### 4.5 อุปกรณ์ที่ใช้ในการทดลอง

1. เครื่อง Data Logger
2. เครื่องวัดค่าพลังงานแสงอาทิตย์
3. เครื่องชั่งน้ำหนักอย่างละเอียด
4. พัดลมเป่าอากาศ
5. สายเทอร์โมคัปเปิล
6. เครื่องอบหาความชื้น



รูปที่ 4.16 เครื่อง Data Logger



รูปที่ 4.17 เครื่องชั่งน้ำหนักอย่างละเอียด



รูปที่ 4.18 พัดลมเป่าอากาศ



รูปที่ 4.19 เครื่องอบหาความชื้น