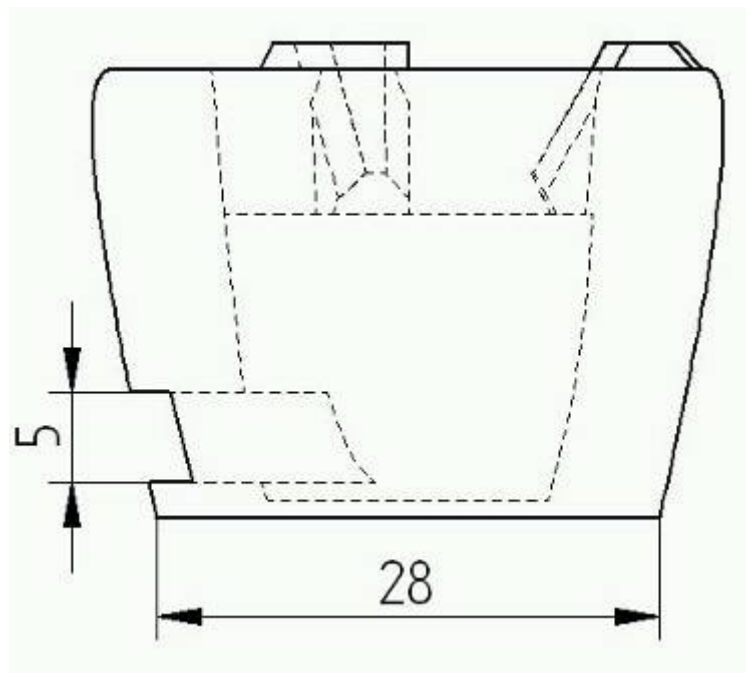
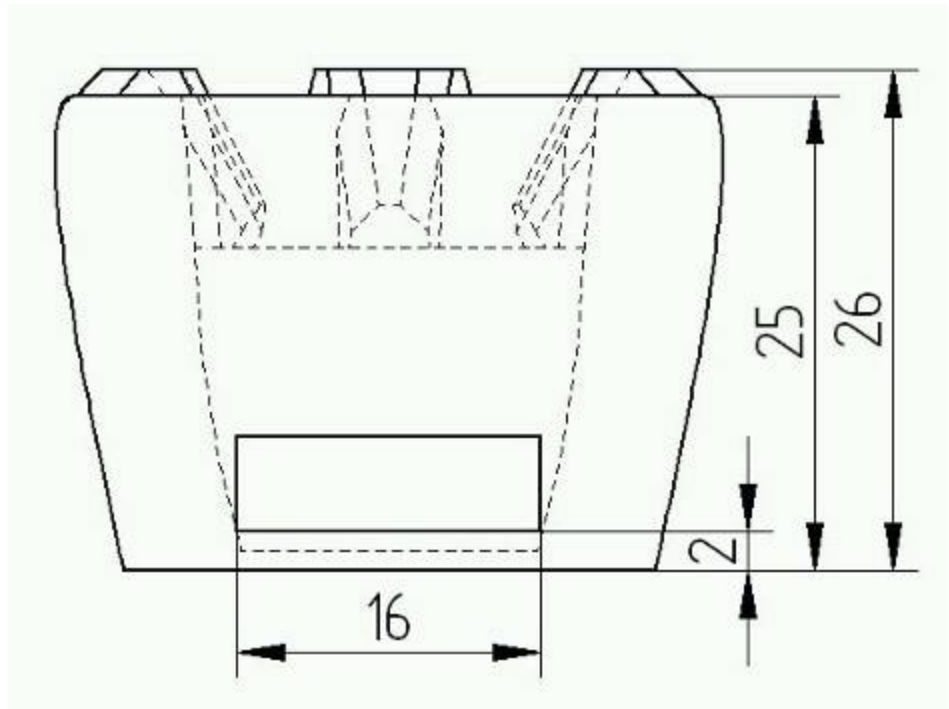


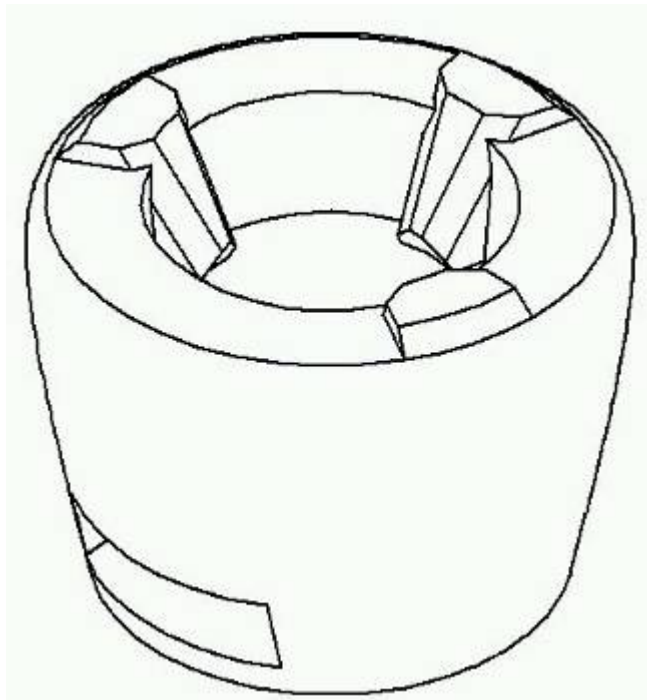
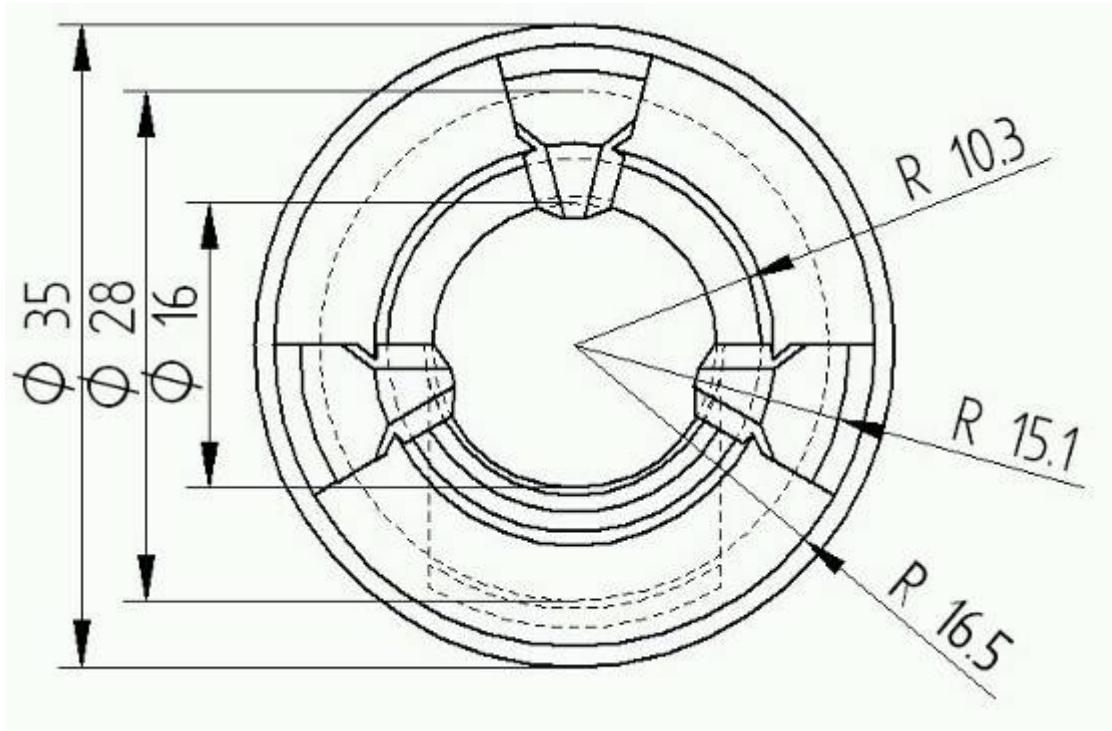
**ภาคผนวก**

แบบของเตาที่เปลี่ยนรูปร่าง



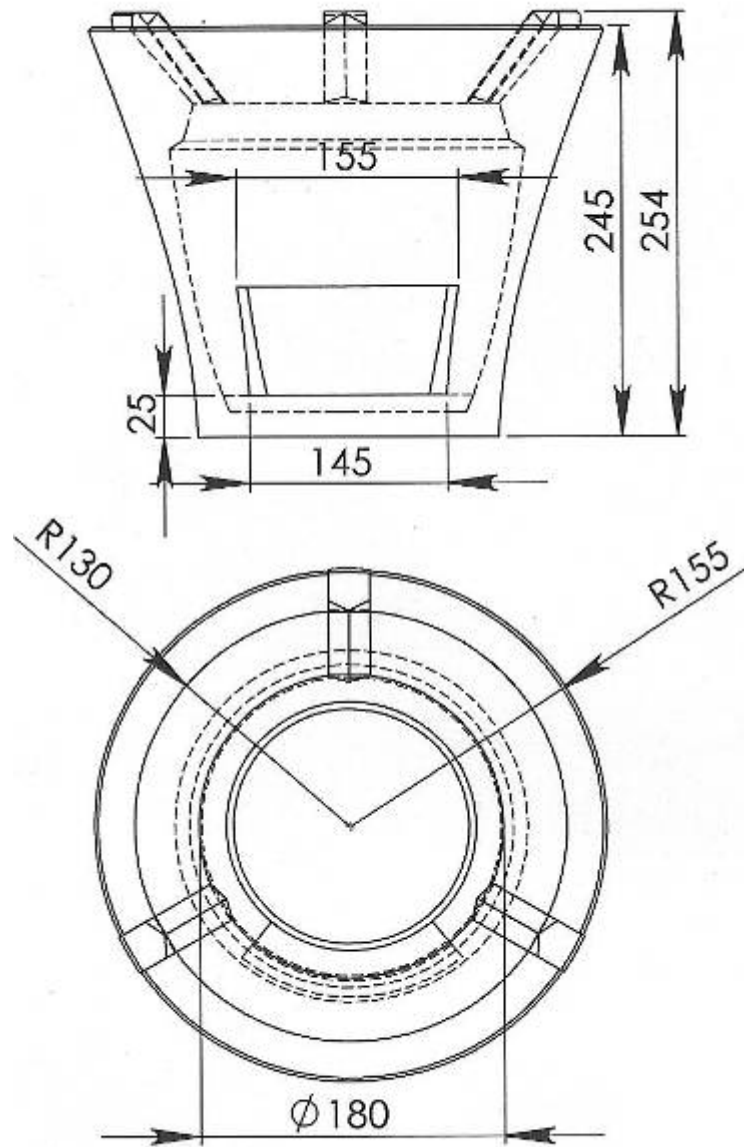
Unit: meter

เตาที่เปลี่ยนรูปร่าง (ต่อ)

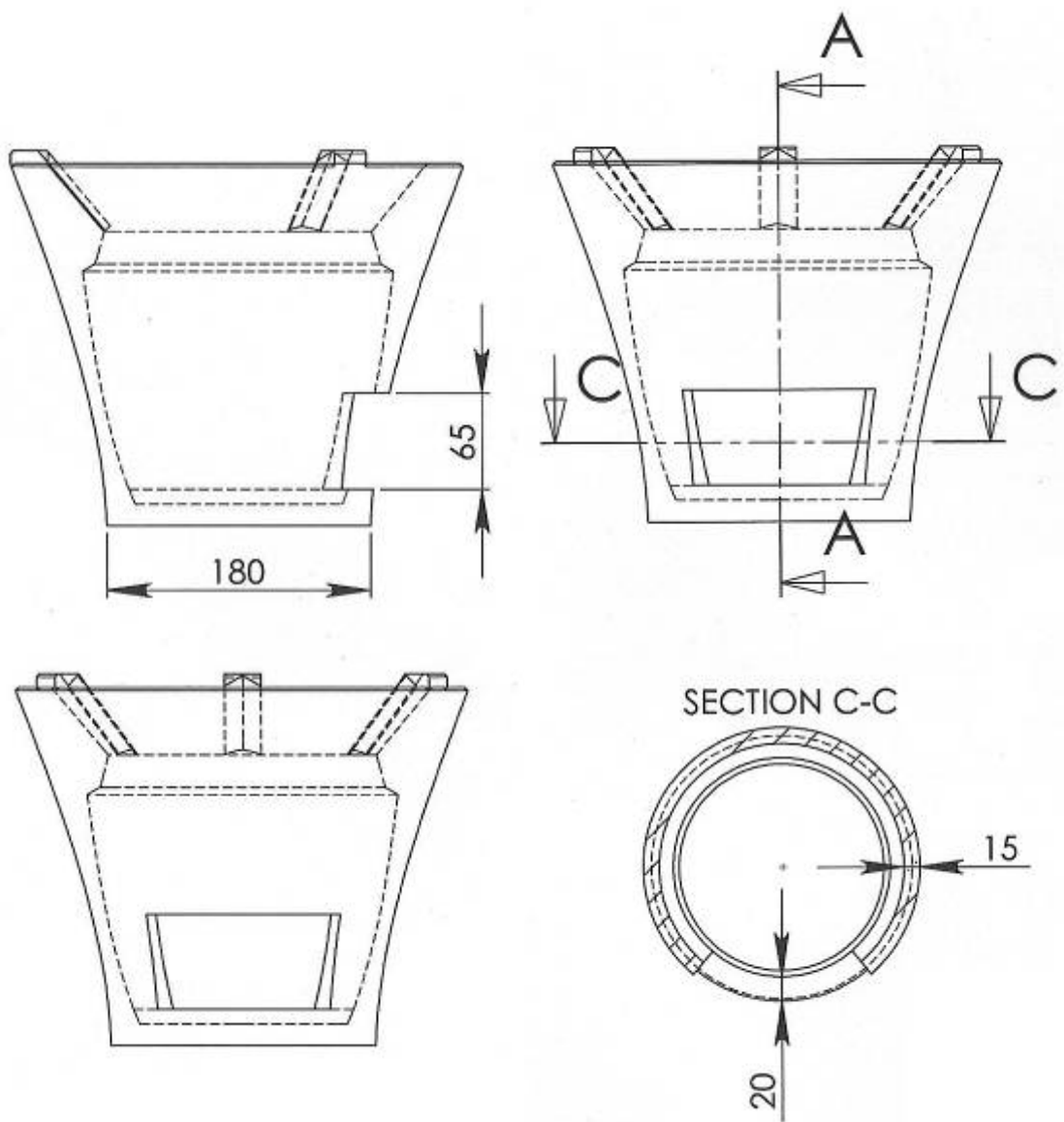


Unit: meter

แบบของเตาเค็ม [ผศ.ดร. กุลเชษฐ์ เพ็ชรทอง]



Unit: millimeter



Unit: millimeter