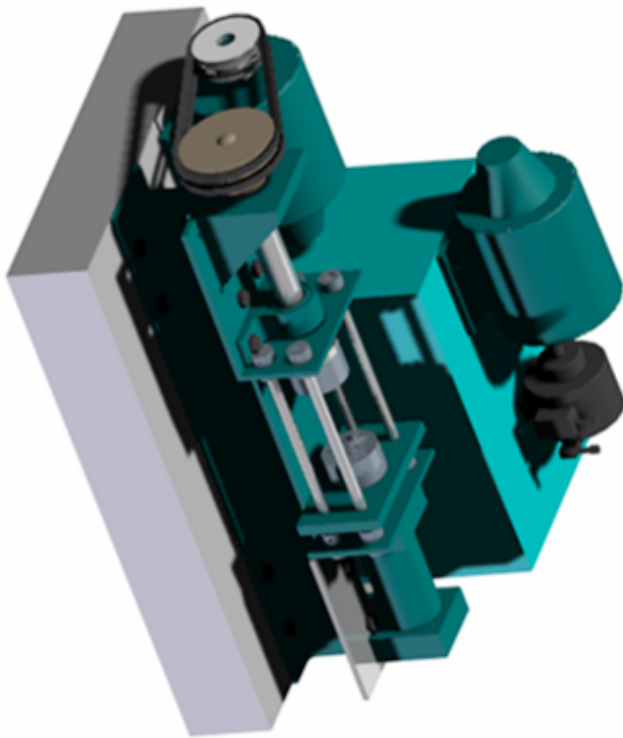
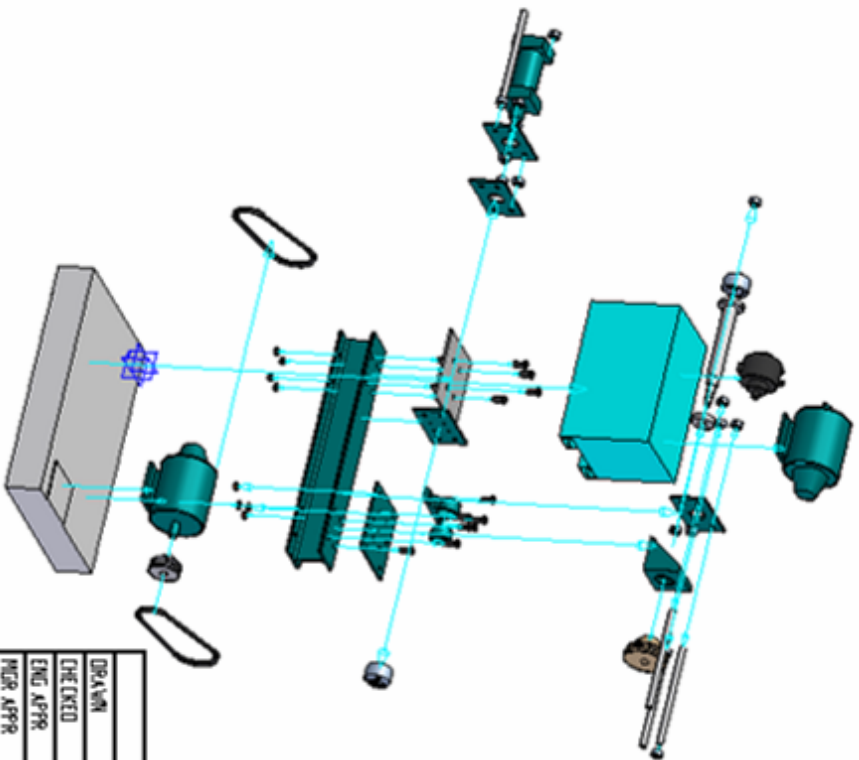


ภาคผนวก

ภาคผนวก ก แบบเครื่องเชื่อมด้วยความเสียดทาน

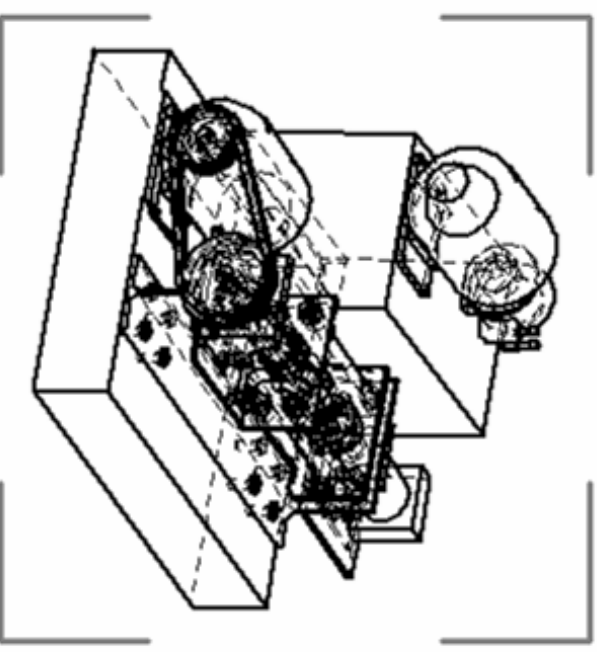


DRAWN	NAME	DATE
CHECKED	Version#	09/20/06
ENG APPR		
MEGR APPR		
UNLESS OTHERWISE SPECIFIED DIMENSIONS ARE IN MILLIMETERS ANGLES *XX*		
2 PL *XXX 3 PL *XXXX		
		
ภาควิชาวิศวกรรมเครื่องกล		
TITLE		
แบบตามมิติเครื่องเชื่อมด้วยความเสียดทาน		
SIZE	DWG NO	REV
A4		
FILE NAME: gtr02.dwt		
SCALE:	WEIGHT:	SHEET 1 OF 1



NAME	DATE	 มหาวิทยาลัยราชภัฏบรจบุรี แบบแยกชิ้นส่วน
DRAWN	Verawat 09/09/06	
CHECKED		
ENG APPR		
MGR APPR		
UNLESS OTHERWISE SPECIFIED DIMENSIONS ARE IN MILLIMETERS ANGLES ARE °XX'		
2 PL *XXX 3 PL *XXXX		
FILE NAME:	gr02.dwt	REV
SCALE:	WEIGHT:	SHEET 1 OF 1

REVISION HISTORY			
REV	DESCRIPTION	DATE	APPROVED



NAME	DATE
DRAWN: Administretor10101944	
CHECKED:	
ENG APPR:	
MRGR APPR:	

UNLESS OTHERWISE SPECIFIED
DIMENSIONS ARE IN MILLIMETERS
ANGLES *XX*

2 PL *XXXX 3 PL *XXXX

 มหาวิทยาลัยราชภัฏนครขอนแก่น		
แผนกวิชาประกอบของเครื่อง		
TITLE		
SIZE	A4	
FILE NAME	Dra#2	
SCALE	WEIGHT	SHEET 1 OF 1

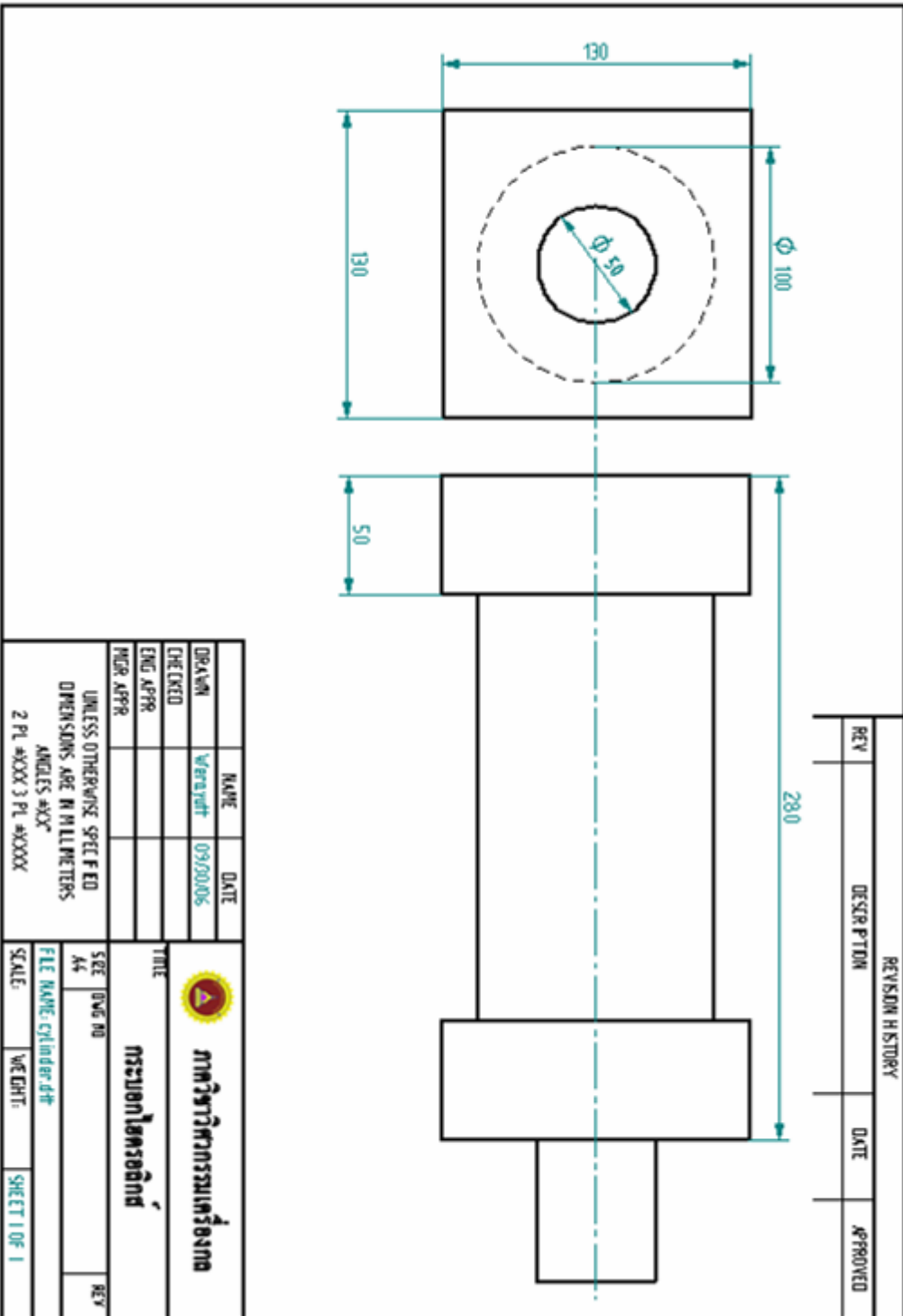
REVISION HISTORY		
REV	DESCR P/TION	DATE

DRAWN	NAME	DATE
	Verayut	09/09/06
CHECKED		
ENG APPR		
MEGR APPR		

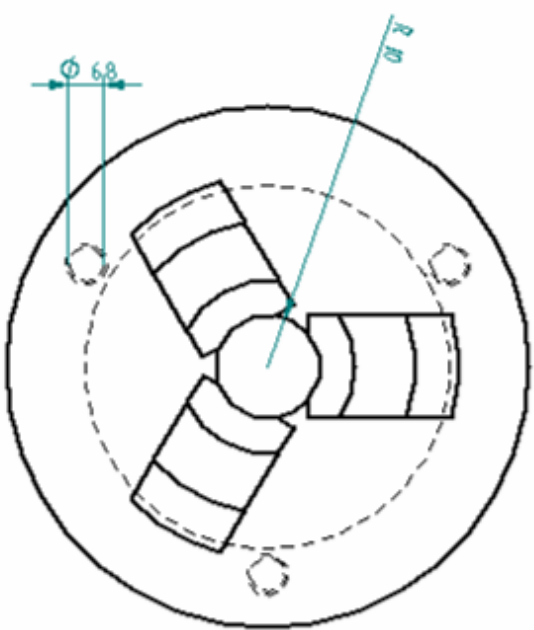
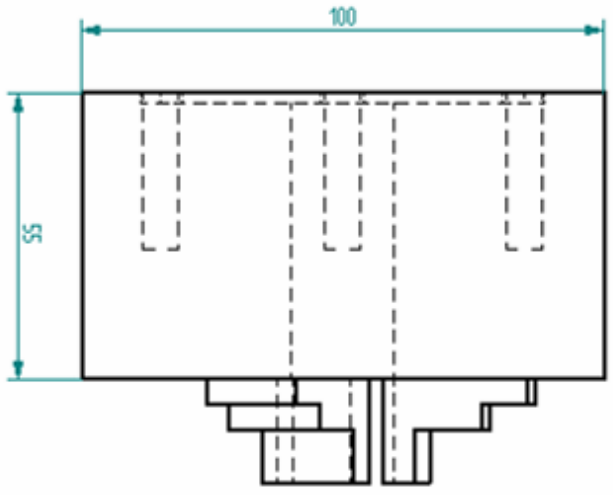
ภาควิชาวิศวกรรมเครื่องกล	
หน่วยหัวขั้วขึ้นกระบอกไฮดรอลิก	
SEE DWG NO 44	REV
FILE NAME: 01_sliding_door_lock	
SCALE:	WEIGHT:
SHEET 1 OF 1	

UNLESS OTHERWISE SPECIFIED
DIMENSIONS ARE IN MILLIMETERS
ANGLES *XX*

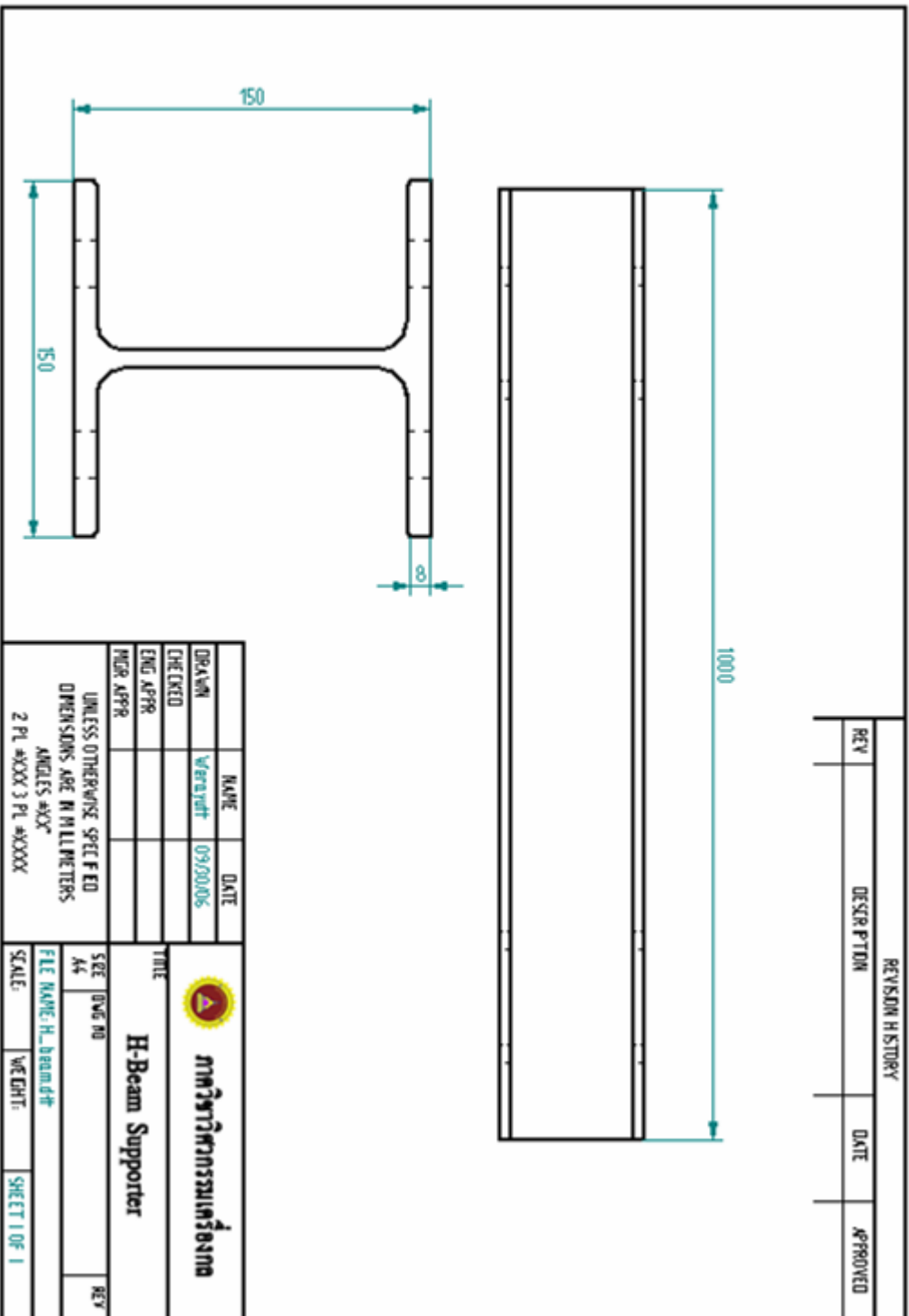
2 PL *XXX 3 PL *XXXX

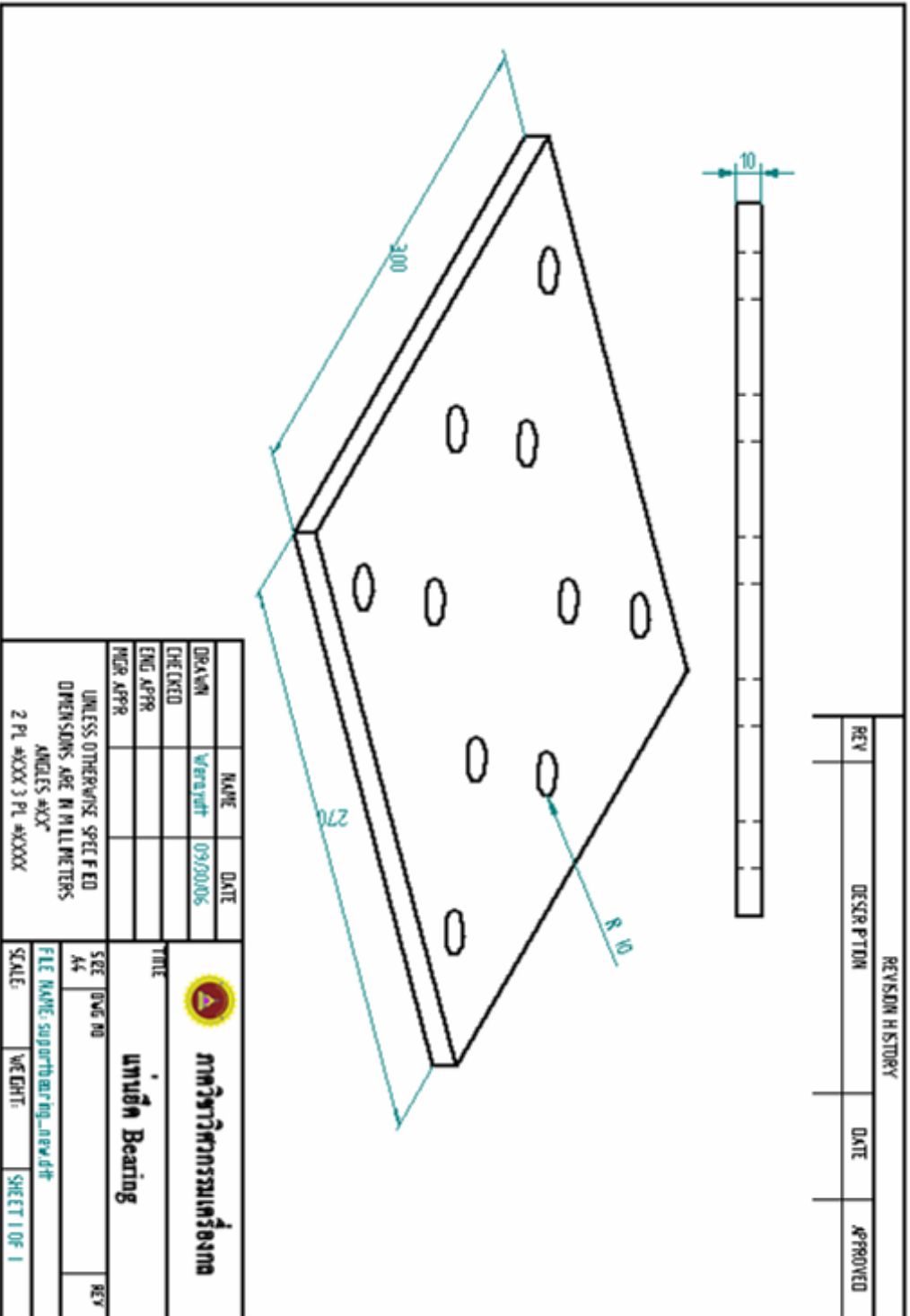


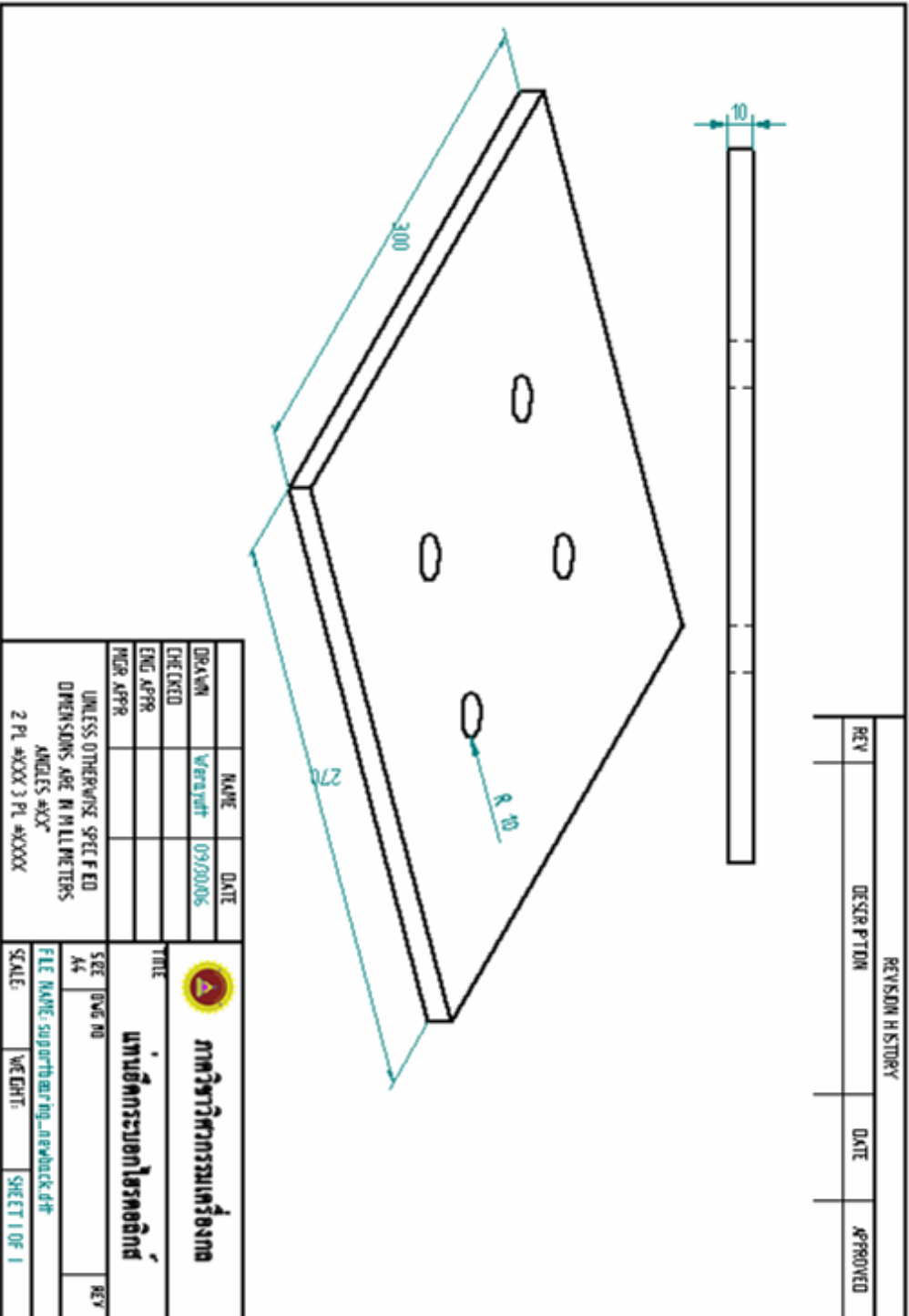
REVISION HISTORY			
REV	DESCRIPTION	DATE	APPROVED

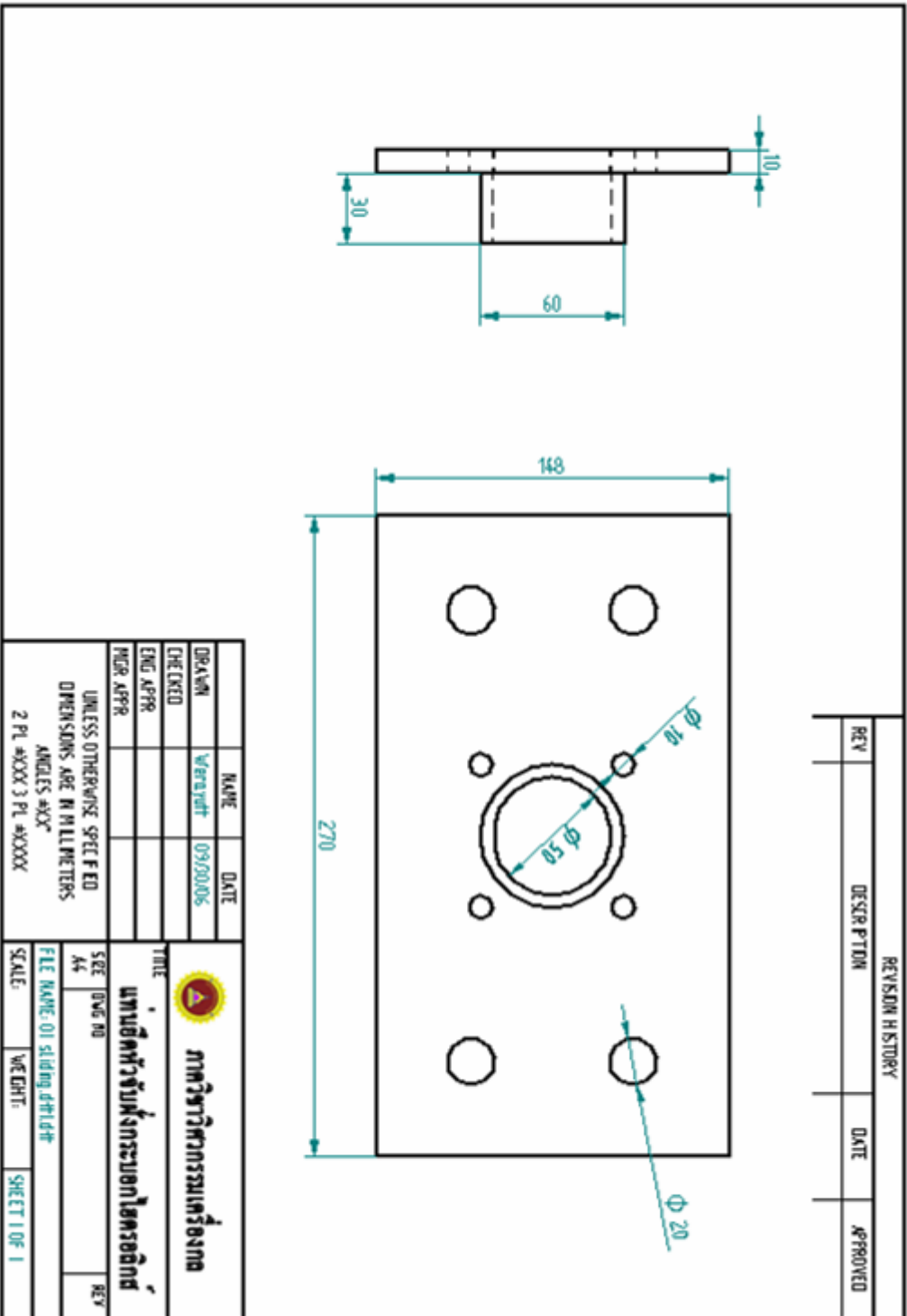


DRAWN	NAME	DATE	 มหาวิทยาลัยราชภัฏบรจรัม วิทยาเขตบรจรัม
CHECKED	Verayutt	09/09/06	
ENG APPR			
MECH APPR			
UNLESS OTHERWISE SPECIFIED DIMENSIONS ARE IN MILLIMETERS ANGLES °XX'X"			SEE DWG NO A4 FILE NAME: gr-b2.dwg SCALE: WEIGHT: SHEET 1 OF 1

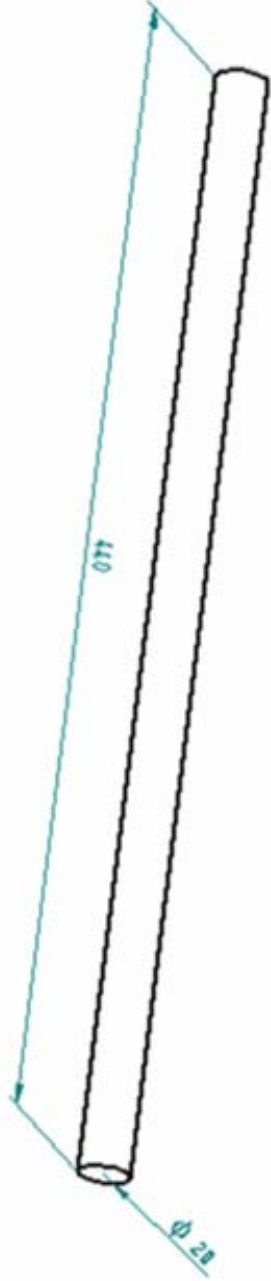









REVISION HISTORY			
REV	DESCRIPTION	DATE	APPROVED



440

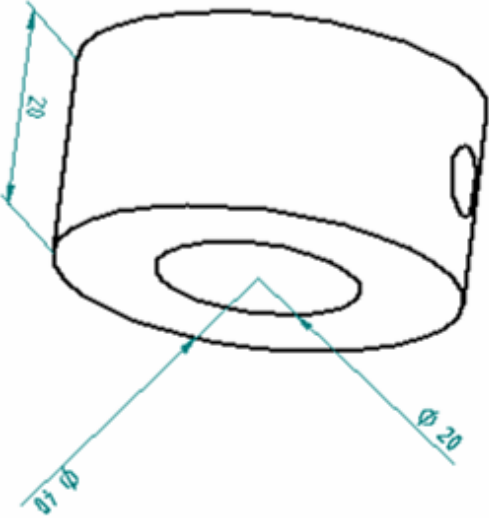
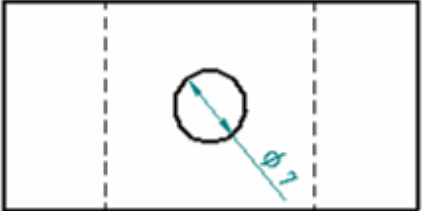
φ 20

DRAWN	NAME	DATE
CHE EXED	ADMINISTRATOR/01010544	
ENG APPR		
MRGR APPR		


<p style="text-align: center;">  มหาวิทยาลัยราชภัฏนครขอนแก่น แผนกศิลปกรรมศาสตร์ ภาควิชาวิศวกรรมเครื่องกล </p> <p> แบบแปลนของแม่พิมพ์หัวขันน๊อต </p>	<p> TITLE SEE TOP SHEET </p> <p> FILE NAME: Drafts </p> <p> SCALE: WEIGHT: SHEET 1 OF 1 </p>
--	--

UNLESS OTHERWISE SPECIFIED
 DIMENSIONS ARE IN MILLIMETERS
 ANGLES IN DEGREES

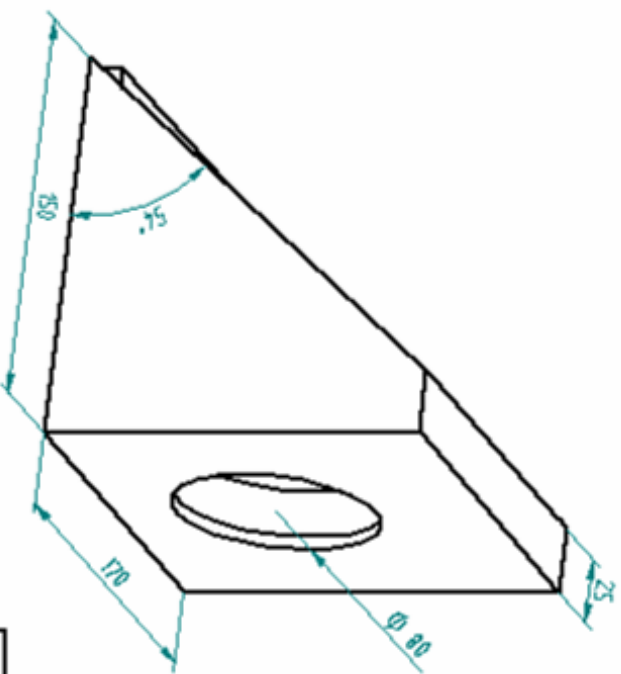
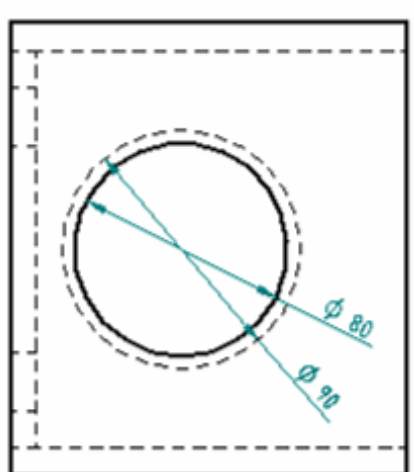
REVISION HISTORY		
REV	DESCRIPTION	DATE





DRAWN	NAME	DATE
	Administer 03/01/50	
CHECKED		
ENG APPR		
MGR APPR		

 <p style="text-align: center;">ภาควิชาวิศวกรรมเครื่องกล</p>	<p>ภาควิชาวิศวกรรมเครื่องกล</p> <p>UNLESS OTHERWISE SPECIFIED DIMENSIONS ARE IN MILLIMETERS ANGLES °XX'</p>
<p>SCALE: WEIGHT: SHEET 1 OF 1</p>	<p>FILE NAME: stoger.dwg</p>

REVISION HISTORY		
REV	DESCRIPTION	DATE

DRAWN	NAME	DATE	 <p style="margin: 0;">มหาวิทยาลัยราชภัฏจันทบุรี</p> <p style="margin: 0;">ภาควิชาวิศวกรรมเครื่องกล</p> <p style="margin: 0;">เบ้าชนิด Taper Bearing</p>
CHECKED	Administator 01/01/54		
ENG APPR			
MGR APPR			
UNLESS OTHERWISE SPECIFIED DIMENSIONS ARE IN MILLIMETERS ANGLES IN DEGREES			TITLE SEE TOSH NO A4 FILE NAME: Draft3 SCALE: WEIGHT: SHEET 1 OF 1

